



Technický list výrobku (cs)

Krbové sestavy Typ: 304

WELLS



Technické parametry

304WLA

Výkon

| | |
|----------------------------------|---------|
| Regulovatelný tepelný výkon (kW) | 3,5 - 9 |
| Tepelný tok do prostoru (kW) | 7 |

Rozměry

| | |
|--|------------------|
| Výška (1) x Šířka (2) x Hloubka (3) (mm) | 1630 x 854 x 854 |
| Maximální délka polen (mm) | 280 |

Hmotnost podle obložení

| | |
|------------|------|
| kámen (kg) | 247* |
|------------|------|

Vzduch

| | |
|---|------------------|
| Centrální přívod vzduchu (7) / průměr (mm) / hrdlo součástí kamen | ano / Ø 100 / ne |
| Ovládání sekundárního vzduchu | ano |
| Ovládání primárního vzduchu | ano |
| Terciární přívod vzduchu | ne |
| Automatická regulace přívodu vzduchu | ne |

Parametry

| | |
|---|--------------------|
| Palivo: dřevo / dřevěné brikety / hnědouhelné brikety [D / DB / HB] | |
| Spotřeba přípustného paliva při jmenovitém výkonu (kg/hod) [D / DB / HB] | 2 / 1,9 / 1,2 |
| Vytápěný prostor (m ³) | 70 - 180 |
| Energetická účinnost (%) [D / DB / HB] | 80,7 / 80,6 / 82,5 |
| Minimální tah komína (Pa) | 12 |
| Teplota spalin (°C) [D / DB / HB] | 206 / 212 / 189 |
| Hmotnostní tok spalin (g/s) [D / DB / HB] | 8,3 / 8 / 8,5 |
| Koncentrace CO při 13% O ₂ (mg/Nm ³) [D / DB / HB] | 1134 / 980 / 727 |
| Koncentrace NOx při 13% O ₂ (mg/Nm ³) [D / DB / HB] | 112 / 91 / 193 |
| Koncentrace OGC při 13% O ₂ (mg/Nm ³) [D / DB / HB] | 68 / 58 / 41 |
| Koncentrace prachu při 13% O ₂ (mg/Nm ³) [D / DB / HB] | 23 / 24 / 38 |
| Vícenásobné zavírání dvířek | ano |

Kouřovod

| | |
|---|---------------|
| Připojení kouřovodu (4) | horní / zadní |
| Průměr kouřovodu (mm) | Ø 150 |
| Výška osy zadního kouřovodu od podlahy (5) (mm) | 1262 |
| Vzdálenost osy horního kouřovodu k nejzadnější části výrobku (6) (mm) | 444 |

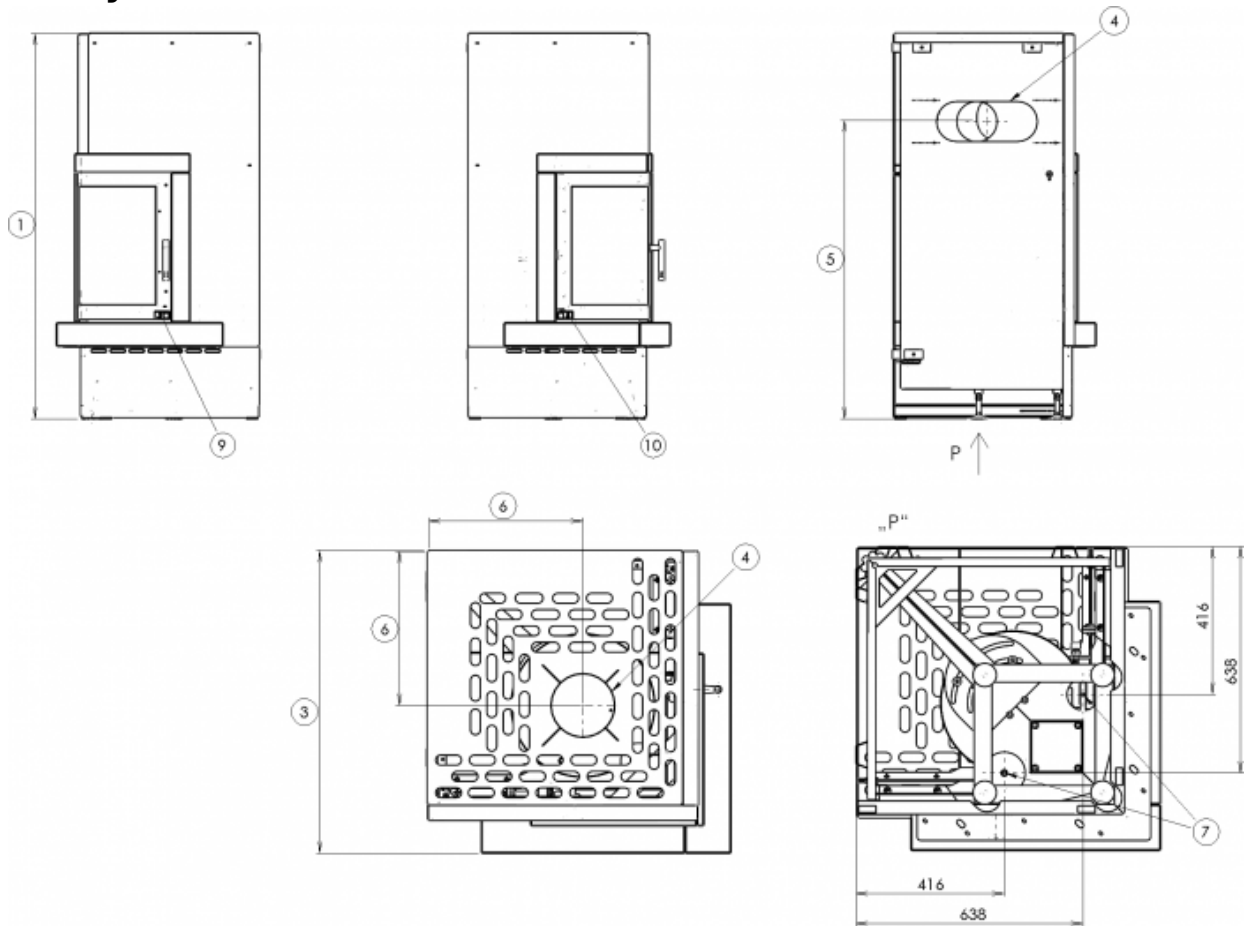
Zkoušky

| | |
|---|--------------------------|
| ČSN EN 13240:2002/A2:2005 | ano |
| BvG §15a | ano |
| I. BImSchV Stufe 2 | ano |
| EKODESIGN / Sezónní energetická účinnost vytápění (%) [D / DB / HB] | ano / 71,7 / 71,6 / 73,5 |

Odstupové vzdálenosti od hořlavých materiálů

| | |
|--------------------------------|-------------|
| Z boku / Zezadu / Zepředu (mm) | 0 / 0 / 800 |
|--------------------------------|-------------|

Rozměrový náčrt



Doplňující informace

| | | |
|----|--|----------|
| 1 | výška | 1630 mm |
| 2 | šířka | 854 mm |
| 3 | hloubka | 854 mm |
| 4 | kouřovod | Ø 150 mm |
| 5 | výška osy zadního kouřovodu od podlahy | 1262 mm |
| 6 | vzdálenost osy horního kouřovodu k nejzadnější části výrobku | 444 mm |
| 7 | centrální přívod vzduchu | Ø 100 mm |
| 9 | ovládání primárního přívodu vzduchu - zasunuto otevřeno | |
| 10 | ovládání sekundárního přívodu vzduchu - zasunuto otevřeno | |

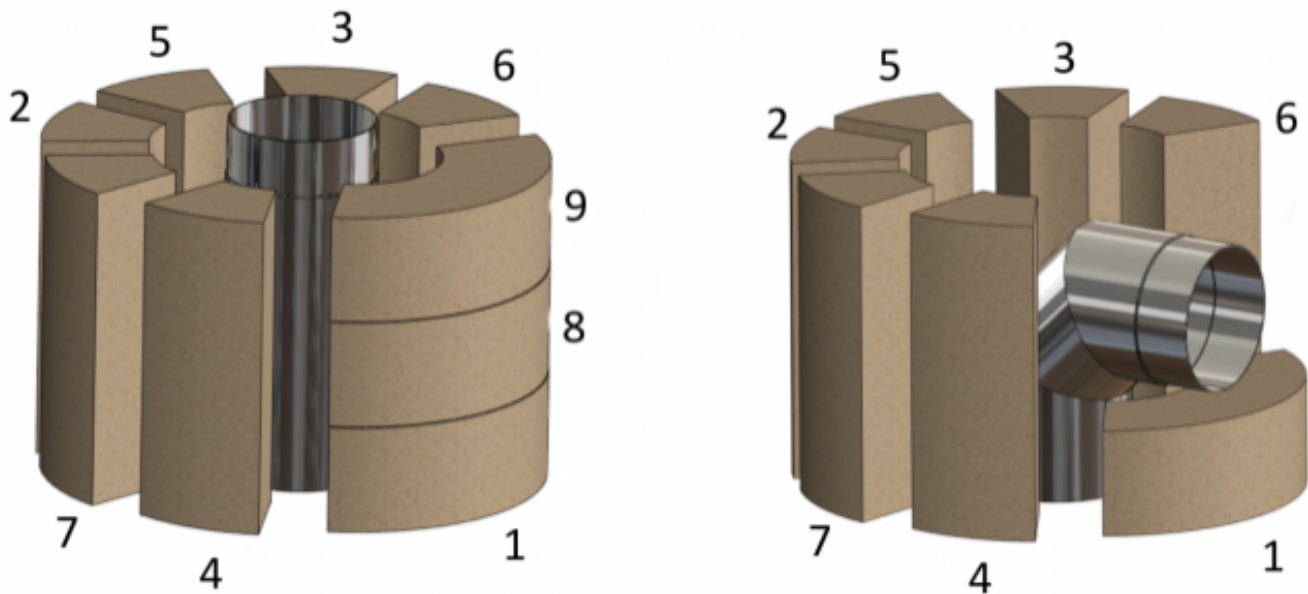
JAKO PŘÍSLUŠENSTVÍ LZE OBJEDNAT AKUMULAČNÍ HMTU, KTERÁ NENÍ SOUČÁSTÍ STANDARDNÍ DODÁVKY KAMEN.

* Hmotnost uvedená v technických parametrech je bez akumulační hmoty.

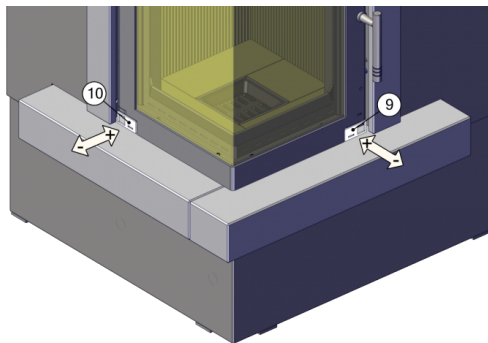
Před napojením centrálního přívodu vzduchu je nutné nejprve vylomit (pomocí šroubováku) vylamovací víčko.

Odstupová vzdálenost: čelní a boční stěna prosklená 800 mm, zadní a boční stěna bez skla 0 mm.

Montážní schéma



Ovládání produktu



Topení dřevem a dřevěnými briketami

Výkon regulujte jen pomocí sekundárního regulátoru vzduchu (pozice 10). Primární přísávání vzduchu (pozice 9) výrobce doporučuje po rozhoření kamen uzavřít zcela či téměř.

Topení hnědohelnými briketami

Pozn.: Topení hnědohelnými briketami vyžaduje zvětšení přívodu primárního vzduchu. Míru zvětšení je třeba ověřit dle konkrétních tahových poměrů kamen a komína.

Výkon regulujte jen pomocí primárního regulátoru vzduchu (pozice 9). Sekundární přísávání vzduchu (pozice 10) výrobce doporučuje po rozhoření kamen uzavřít zcela či téměř.

Výrobce: ABX, spol. s r.o., Žitná 1091/3, 408 01 Rumburk, Česká republika

tel.: 412 332 523, 412 333 614, fax: 412 333 521, e-mail: info@abx.cz, web: www.abx.cz

Servis: ABX s r.o., Plynární 1518/12, 408 01 Rumburk, tel.: 412 372 147, fax: 412 375 113, e-mail: reklamace@abx.cz

Stav ke dni: 05.6. 2020