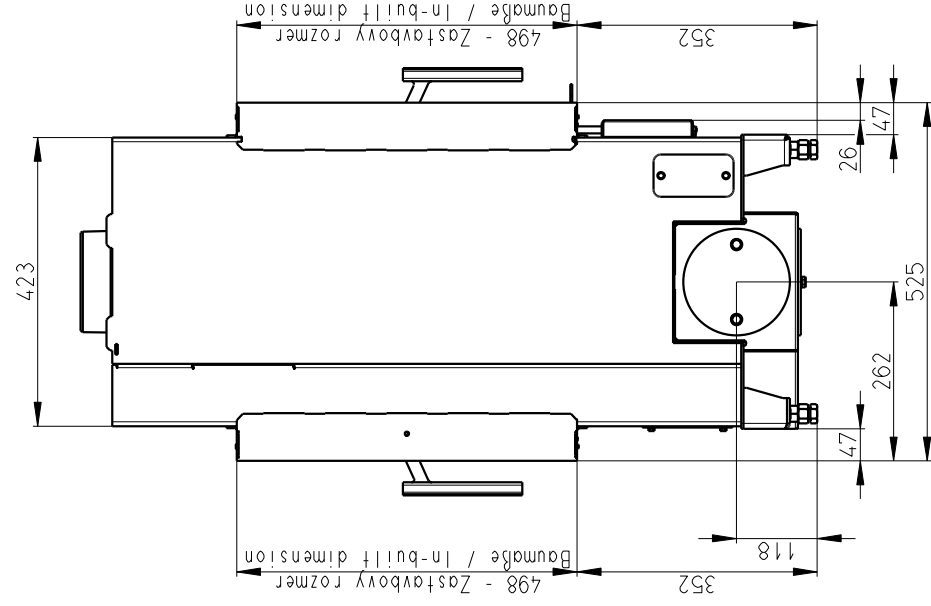
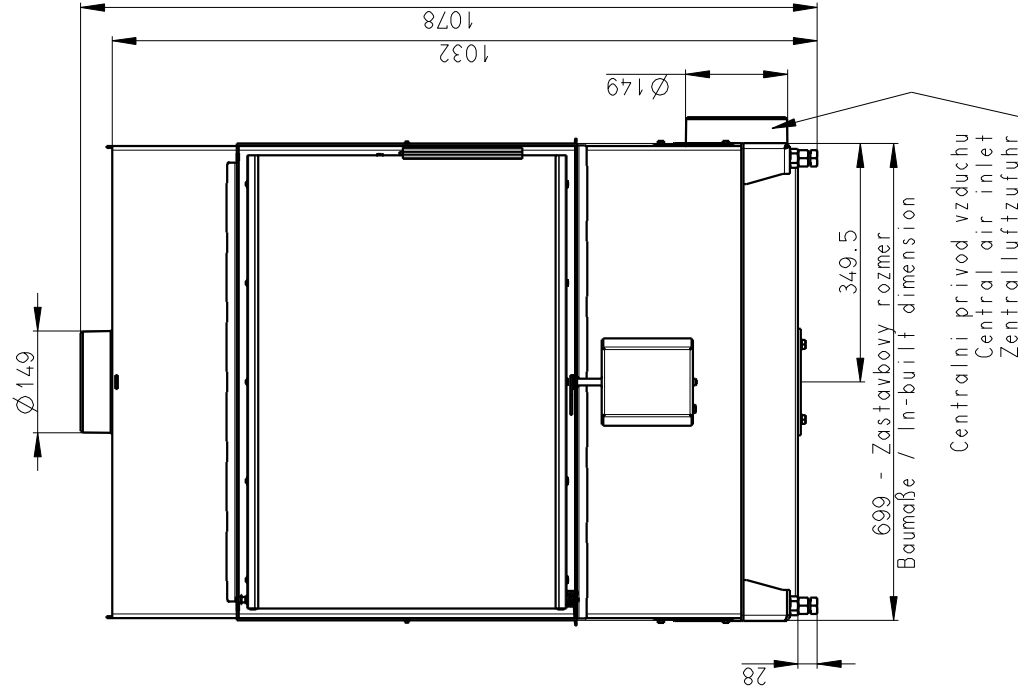


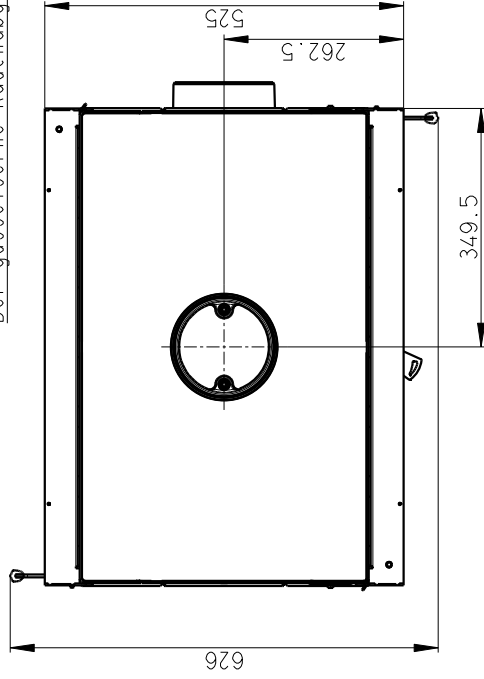
Rozměry v mm; Maße in mm

Heat T 2g 70.50.01
175kg



Centralni prived vzduchu
Central air inlet
Zentralluftzufuhr

Litiny ovod koure
Cast iron spigot
Der gusseiserne Rauchabgang



Primarni a sekundarni vzduch
Primary and secondary air
Primärluft und Sekundärluft

