

# Kuchyňské sporáky

Všeobecný návod k obsluze,  
montáži a údržbě



[www.abx.cz](http://www.abx.cz)

# Obsah

<b>1</b>	<b>VŠEOBECNĚ</b> .....	<b>3</b>
<b>2</b>	<b>TECHNICKÁ SPECIFIKACE</b> .....	<b>3</b>
<b>3</b>	<b>KONSTRUKČNÍ PROVEDENÍ</b> .....	<b>3</b>
<b>4</b>	<b>BEZPEČNOST PROVOZU</b> .....	<b>3</b>
4.1	Všeobecná ustanovení .....	3
4.2	Bezpečná vzdálenost sporáku v prostoru od hořlavých hmot .....	4
4.3	Bezpečná vzdálenost kouřovodu od hořlavých hmot .....	4
4.4	Pokyny pro bezpečný provoz .....	4
4.5	Požár v komíně.....	4
<b>5</b>	<b>MONTÁŽ</b> .....	<b>5</b>
5.1	Pokyny pro montáž kamen .....	5
<b>6</b>	<b>PALIVO</b> .....	<b>5</b>
<b>7</b>	<b>OBSLUHA</b> .....	<b>5</b>
7.1	Spalovací proces.....	6
7.2	První zátop .....	6
7.3	Zátop .....	6
7.4	Topení .....	6
7.5	Sporáky s troubou .....	6
7.6	Čistota skla .....	6
7.7	Vyprazdňování popela .....	7
<b>8</b>	<b>OBSLUHA</b> .....	<b>7</b>
<b>9</b>	<b>NEJČASTĚJŠÍ ZÁVADY</b> .....	<b>8</b>
<b>10</b>	<b>ZÁRUKA A SERVIS</b> .....	<b>8</b>
10.1	Záruční a pozáruční servis .....	8
10.2	Objednávání náhradních dílů .....	8
<b>11</b>	<b>BALENÍ SPORÁKU A JEJICH LIKVIDACE</b> .....	<b>9</b>
11.1	Balení .....	9
11.2	Likvidace sporáku .....	9
<b>12</b>	<b>PŘÍLOHY</b> .....	<b>9</b>
12.1	Odstupové vzdálenosti a velikost ochranné podložky .....	10
12.2	Výměna kouřovodu.....	11

# 1 VŠEOBECNĚ

Sporáky společnosti ABX jsou určeny k vytápění, přitápění obytných místností s možností ohřevu, případně vaření potravin. Sporáky společnosti ABX jsou určeny pro topení s občasným dohledem. Ve sporáku nesmí topit děti. Místnost, ve které je sporák instalován, musí mít zajištěn přívod čerstvého vzduchu, například netěsnostmi oken a dveří. Nemí-li tomu tak, musí se do místnosti zajistit dostatečný přívod čerstvého vzduchu průřezem min. 2 dm<sup>2</sup>. Při provozu a instalaci sporáku je nutno se řídit následujícími pokyny.

## 2 TECHNICKÁ SPECIFIKACE

Sporáky společnosti ABX jsou určeny pro spalování dřeva, dřevěných briket (ekobriket) prohořivajícím systémem, který zaručuje velice dobré spalovací podmínky. Ohřevu vzduchu v místnosti je dosaženo sálavým teplem, které je získáváno z povrchových ploch sporáku. Největším zdrojem sálavého tepla je prosklený prostor dvířek.

## 3 KONSTRUKČNÍ PŘÍPRAVA

Sporák tvoří oceloplechový svařenec. Topeniště sporáku je vyloženo šamotovými, vermiculitovými cihlami, případně je celý vyložen pouze vermiculitem. V příkladacích dvířkách sporáku je speciální „sklokeramika“, odolávající teplotě a teplotním šokům. Sklokeramika je téměř čirá, propouští tepelné záření z topeniště a umožňuje vidět plameny při hoření. Na dně topeniště je pevný litinový rošt a pod ním popelník. Do topeniště je přiváděn primární vzduch a sekundární vzduch. Primární vzduch se přivádí pod rošt. Sekundární vzduch je přiváděn do spalovacího prostoru. Sekundární vzduch slouží k regulaci výkonu sporáku. Sporáky jsou opláštěny lakovaným plechem. Použitý lak je silikonového typu, odolávající vysokým teplotám. Sporáky s označením „C“ a „L“ mají pouze jeden kouřový vývod a to dozadu. Horní deska u těchto sporáků je celistvá ze sklokeramiky („C“) nebo z litiny („L“). Napojení kouřovodu viz technický list. Uživatel podle místních poměrů rozhodne, zda připojí sporák do komína prostřednictvím horního nebo zadního vývodu. Horní deska sporáku je osazena dvěma litinovými plotýnkami o průměru 210mm, na kterých je možné v nádobách ohřívat (vařit) potraviny. V případě připojení sporáku do komína zadním kouřovodem je nutné horní kouřovod zaslepit litinovou plotýnkou a možné rovněž ji využít k vaření. V případě sporáku s troubou je možné v troubě ohřívat potraviny, případně péci či jinak tepelně upravovat potraviny v nádobách za předpokladu plného výkonu sporáku. Více informací je specifikováno v technickém listu výrobku (TL).

## 4 BEZPEČNOST PROVOZU

### 4.1 Všeobecná ustanovení

- Při provozování a instalaci sporáku je nutno dodržovat zásady požární ochrany obsažené v ČSN 06 1008.
- Sporák smí být používán v normálním prostředí dle ČSN 33 2000-3. Při změně tohoto prostředí, kdy by mohlo vzniknout i přechodné nebezpečí požáru nebo výbuchu (např. při lepení lina, PVC, při práci s nátěrovými hmotami apod.) musí být sporák včas, před vznikem nebezpečí, vyřazena z provozu. Dále je sporák možné používat až po důkladném odvětrání prostoru, nejlépe průvanem.
- Sporák se smí připojit na komín, který má minimální tah 12Pa. Souhlas s připojením musí dát příslušné kominické středisko. Sporák smí být připojeny jen na samostatný komínový průduch.
- Komín, na který smí být sporák připojen, musí splňovat podmínky obsažené v:
  - Vyhláška 268/09
  - Nařízení vlády 91/10
  - Nařízení vlády 146/07
  - ČSN 73 4201
  - ČSN EN 1443; 15287-1+A1; 15287-2; 1856-1; 1856-2; 1457-1; 1457-2

## 4.2 Bezpečná vzdálenost sporáku v prostoru od hořlavých hmot

Při instalaci sporáku umístěných v prostoru s hořlavými předměty třídy hořlavosti B, C1 a C2 musí být dodrženy bezpečnostní vzdálenosti od čelní strany (případně od bočních prosklených ploch) **800mm** a v ostatních směrech **200mm**.

V případě, že je instalován v prostoru s hořlavými předměty třídy C3 musí být tyto vzdálenosti **zdvojnásobeny**. Pro názornost nahlédněte do **přílohy 12.1**. Rozhodující vzdálenosti pro instalaci jsou uvedené na výrobním štítku výrobku.

## 4.3 Bezpečná vzdálenost kouřovodu od hořlavých hmot

Bezpečná vzdálenost od obložení zárubní dveří a podobně umístěných stavebních konstrukcí z hořlavých hmot a od instalací potrubí včetně jeho izolací je **min. 200mm**. Od ostatních částí konstrukcí z hořlavých hmot **min. 400mm** (ČSN 06 1008). Jedná se o stavební hmoty třídy hořlavosti B, C1 a C2 podle ČSN 73 0823 (viz. tabulka č.1). Pro názornost nahlédněte do **přílohy 12.1**.

**Tabulka č. 1 - Informace o stupni hořlavosti některých stavebních hmot dle ČSN EN 13501-1+A1**

Stav hořlavosti stavebních hmot a výrobků	Stavební hmoty zařazené do stupně hořlavosti
A nehořlavé	žula, pískovec, betony těžké pórovité, cihly, keramické obkladačky, speciální omítky
B nepadno hořlavé	akumín, heraklit, lihnos, itavér
C1 těžce hořlavé	dřevo listnaté, překližka, sirkoklit, tvrzený papír, umakart
C2 středně hořlavé	dřevotřískové desky, solodur, korkové desky, pryž, podlahoviny
C3 lehce hořlavé	dřevovláknité desky, polystyren, polyuretan

## 4.4 Pokyny pro bezpečný provoz

K zatápění a topení nesmí být používány žádné hořlavé kapaliny! Dále je zakázáno spalovat jakékoliv plasty, dřevěné materiály s různými chemickými pojivy (dřevotřísky atd.) a také domovní netříděný odpad se zbytků plastů aj.

**Sporák musí obsluhovat pouze dospělí osoby! Ponechat děti u sporáku bez dozoru dospělých je nepřipustné. Povrch sporáku je přehřátý, zejména prosklené plochy, dotykem si můžete způsobit těžké popáleniny.**

Provoz sporáku vyžaduje občasnou obsluhu a dozor. Pro bezpečné ovládní regulátorů a pro manipulaci s uzávěry dvířek slouží ochranná rukavice, která je součástí každé dodávky sporáku. Na sporák je zakázáno během provozu a dokud je teplý, odkládat jakékoli předměty z hořlavých hmot, které by mohly způsobit požár.

Dbejte na zvýšenou opatrnost při manipulaci s popelníkem a při odstraňování horkého popela, protože hrozí nebezpečí popálení. Horký popel nesmí přijít do styku s hořlavými předměty – např. při sypání do nádob komunálního odpadu.

**Sporák smí být provozována pouze podle tohoto návodu. Na sporáku není přípustné provádět žádné neoprávněné úpravy.**

## 4.5 Požár v komíně

V případě vzniku požáru v komíně je nutné oheň ve sporáku okamžitě uhasit vybráním hořících zbytků paliva pomocí lopatky do vhodné nehořlavé nádoby ihned volat hasiče (linka 150) nebo linku 112 integrovaného záchranného systému.

## 5 MONTÁŽ

**UPOZORNĚNÍ:** Při montáži sporáku musí být dodrženy všechny místní předpisy, včetně předpisů, které se týkají národních a evropských norem pro tento druh spotřebičů zejména: ČSN 06 1008, ČSN 06 0830, ČSN 06 0310.

### 5.1 Pokyny pro montáž sporáku

- Regulační mřížky spalovacího a větracího vzduchu pokud jsou použity umístit tak, aby nedošlo k jejich ucpaní.
- Při instalaci je nutno zajistit přiměřený přístup pro čištění sporáku, kouřovodu a komína.
- Sporák musí být postaven na podlaže s odpovídající nosností.
- Při sezónním používání a při špatných tahových nebo povětrnostních podmínkách, je nutno věnovat zvýšenou pozornost při uvádění do provozu zejména v případě možného zamrzání.
- Po delší době přerušení provozu před opakovaným zapalováním, je nutná kontrola, zda nedošlo k ucpaní spalinových cest.
- Vnější povrchy sporáku jsou v průběhu provozu horké, je tomu třeba věnovat patřičnou pozornost.
- Kouřové roury do komína musí být co nejkratší a mírně stoupat. Zakončení v komíně musí být ocelovou vložkou roury. Roura nasazená na sporák musí být proti vytažení zajištěna kolíkem, čepem nebo nýtem (při montáži nutno přivrtat). Celková délka kouřových rour nesmí přesáhnout z důvodu dobrého tahu 1,5m.
- Nehořlavá podlaha musí přesahovat půdorysné rozměry sporáku na stranách alespoň 300mm, vzadu alespoň 300mm a vpředu alespoň 600mm. Z uvedeného též vyplývají minimální rozměry podkladového plechu pod sporákem v případě postavení sporáku na hořlavou podlahu. Podkladový plech musí mít tloušťku minimálně 2mm. V případě instalace pokladové skleněné desky se na spodní stranu dávají pro odstranění nerovnosti korkové samolepicí terčičky (přesahy jsou shodné jako u podkladového plechu). Z praktických důvodů se doporučuje sklo po obvodě přilepit k podlaže transparentním silikonem tak, aby pod něj nedocházelo k zanášení nečistot.
- Některé sporáky mají možnost připojení kouřovodu nahoru nebo dozadu (viz technický list). Od výrobce je sporák dodáván se zaslepeným horním vývodem. V případě změny kouřovodu je nutné dodržet návod dle **přílohy č. 12.2**. Při montáži a demontáži plechové záslepky a litinového kouřovodu je nutno dbát na zachování těsnosti (dociluje se těsnicí šňůrou v záslepce a kouřovodu).

**UPOZORNĚNÍ:** V případě, že plechový sporák je umístěn v místnosti, kde je přívod čerstvého vzduchu odpovídajícího průřezu a je zabudováno odsávání (např. digestoř) musí se průřez přívodu patřičně zvětšit!

## 6 PALIVO

Sporáky jsou navrženy pro topení palivovým dřevem, dřevními briketami (ekobriketami) nebo v některých případech i hnědouhelnými briketami nebo uhlím (viz. TL). Vlhkost spalovaného dřeva má být nižší než 18 %. Získá ji dřevo skladované alespoň 2 roky ve větraném přístřešku. Při topení briketami je nutno brikety skladovat v suchém prostředí, jinak se vlhkem znehodnotí a rozpadnou. V případě topení dřevem „mokrým“ sporák ztrácí minimálně 20 % na výkonu. Roste spotřeba paliva a vzniká nebezpečí „dehtování“ sporáku. Dehet silně znečišťuje sklo.

Pozn.: Druhy palivového dřeva a jeho výhřevnost naleznete na našich webových stránkách [www.abx.cz](http://www.abx.cz) pod záložkou Společnost a dále Tipy a doporučení (<http://www.abx.cz/cs/tipy-a-doporuceni/druhy-palivoveho-dreva-a-jeho-vyhrevnost>).

**UPOZORNĚNÍ:** Ve sporáku se smí topit jen výše uvedenými palivy. Nesmí se v nich topit kapalnými palivy, uhlím, spalovat neurčitý odpad z plastických hmot apod.

## 7 OBSLUHA

**UPOZORNĚNÍ:** Sporák smí být provozován pouze v souladu s tímto návodem. Sporák nesmí obsluhovat děti. Topit se může pouze určeným palivem. Sporák vyžaduje občasný dohled. Pro bezpečnou obsluhu sporáku dodává výrobce ochrannou rukavici.

## 7.1 Spalovací proces

Spalování paliva v kuchyňském sporáku je systémem prohořivajícím, což znamená, že spalování probíhá v celé sázce paliva naráz. Pro zajištění optimálních podmínek snadného podpalu a následného rozhoření je nutné pod hořící palivo, přes rošt, přivést dostatečné množství vzduchu – označený jako primární, který je vždy regulovatelný. Se vzrůstající teplotou spalin se začínají uvolňovat plynné složky paliva, které by bez dalšího přívodu vzduchu nevykonaly žádnou práci v podobě tepelné energie, proto je nutné přivést další vzduch do úrovně výšky plamenů, kde proces spalování těchto plynných složek může dále probíhat, tím většinou zaniká požadavek na potřebu přívodu vzduchu primárního, naopak vzniká požadavek na přívod vzduchu sekundárního. Přívod sekundárního vzduchu, který je zpravidla regulovatelný, zkvalitňuje jak spalování, tak i napomáhá k samočinnému čištění skla dvířek. Při správném množství a poměru vzduchů přivedených do správných míst spalovací komory se účinnost spalování zvýší a tím se snižuje emise škodlivých plynů do ovzduší a napomáhá tak k ochraně životního prostředí. Rozmístění regulátorů přívodů vzduchů je znázorněno na schématu v technickém listu, který je součástí každé dodávky kuchyňského sporáku.

V praxi se sporák většinou reguluje pomocí regulátorů vzduchů, zejména primárním přívodem vzduchu. Přesné nastavení spalovacího procesu pomocí regulátorů nelze jednoznačně definovat. Je ovlivněno řadou faktorů – vlhkostí paliva, druhem paliva, tahem komína, venkovními tlakovými podmínkami atd. Proto si spalovací proces (intenzitu a kvalitu plamene) musíme regulovat podle stávajících podmínek.

## 7.2 První zátop

První zatopení ve sporáku musí být měkkým dřevem s otevřenými dvířky trouby (pokud sporák tuto variantu má), aby teplota stoupala relativně pomalu. Bylo ověřeno, že takto dochází k podstatně lepšímu, trvalejšímu vytvrzení použité barvy a lépe se sporák „usadí“. Výrobce proto dodává s kuchyňským sporákem obal ze smrkového jehličnatého řeziva, kde je řezivo vysušeno a po rozřezání nutno dřevo z obalu použít při prvním zátopu. Důležité je po zatopení postupně dosáhnout plného výkonu sporáku a takto topit alespoň jednu hodinu. Během této doby se vypálí použitá barva, stabilizuje se a získá příslušnou pevnost, tvrdost a oteřuvzdornost. Během této doby je třeba místnost intenzivně větrat. Domácí zvířata a klece s ptáky z místnosti raději odstraňte. Během vypalování se nedotýkejte povrchu sporáku, barva by se mohla poškodit.

## 7.3 Zátop

Při zátopu musí být rošt čistý. Položte na něj zmačkaný papír, dřevěné hobliny nebo třísky a několik menších polen. Regulátory přívodu vzduchu (dusivky) nastavte na - otevřeno (viz TL). Papír zapalte a dvířka uzavřete. K zátopu je možné použít podpalovačů typu „PEPO“. K zátopu se nesmí použít tekutých hořlavín typu „benzín“.

## 7.4 Topení

Po rozhoření sporáku výkon regulujte jen pomocí sekundárního regulátoru vzduchu. Primární přísávání vzduchu výrobce doporučuje po rozhoření sporáku uzavřít zcela či téměř. Optimální nastavení nutno ověřit a přizpůsobit danému tahu komína. Umístění regulátorů je patrné z obrázků v TL. Doporučuje se přikládat až po vyhoření paliva na žhavé uhlíky. Shořelo-li palivo na žhavé uhlíky, pootevřete příkladací dvířka na 10 - 15mm a vyčkejte cca 15 - 20 vteřin, než otevřete příkladací dvířka úplně, a do ohniště položte palivo. Tímto postupem se výrazně sníží množství kouře unikajícího do místnosti při přikládání.

## 7.5 Sporáky s troubou

**Pro docílení pečící teploty v troubě sporáků s troubou, je nutné topit na jmenovitý výkon plechového sporáku.**

Varná plotýnka nebo sklokeramická (litinová) deska nad troubou má nižší výkon než plotýnka nebo sklokeramická (litinová) deska nad topeništěm.

## 7.6 Čistota skla

Na zachování čistoty skla dvířek má vliv vedle používání vhodného paliva, dostatečného přívodu spalovacího vzduchu (zejména sekundárního) a odpovídajícího komínového tahu také způsob, jak jsou sporáky obsluhovány. V

této souvislosti doporučujeme přikládat pouze jednu vrstvu paliva a to tak, aby bylo palivo co nejrovnoměrněji rozprostřeno po topeništi a aby bylo co nejdále od skla. Toto platí i pro briкеты (vzdálenost mezi nimi 5 až 10mm). V případě znečištění skla při topení doporučujeme zvýšit intenzitu hoření otevřením regulátoru sekundárního vzduchu, čímž se většinou sklo samovolně vyčistí.

## 7.7 Vyprazdňování popela

Podle délky a intenzity topení je nutné pomocí pohrabáče sklepat popel přes rošt do popelníku. **Dbejte na to, aby nebyl popelník přeplňován, mohlo by dojít k zabránění přívodu vzduchu pod rošt a následným problémům se zápalením nebo hořením paliva.**

Vyprazdňování popelníku od popela je nutné provádět ve stavu studeném, nejlépe při přípravě na další zátop. Popel ze spáleného dřeva a dřevěných briket je možné použít do kompostů nebo jako hnojivo.

**UPOZORNĚNÍ:** Před vyprazdňováním popelníku zkontrolujte, zda neobsahuje žhnoucí zbytky paliva, které by mohly způsobit požár v odpadní nádobě.

## 8 OBSLUHA

- Při čištění je třeba odstranit usazeniny v kouřovodech, spalovacím prostoru a na clonách pro směřování tahu. Rošt je nutné udržovat průchodný.
- Opravit, nejlépe výměnou, vypadlé části vyzdívků. Její úplnost je nutné sledovat i během topné sezóny. Mezery mezi jednotlivými deskami slouží jako tepelná dilatace zamezující popraskání a **nesmí se mezery jakkoli vyplňovat** (např. výmazovou hmotou), **Popraskané vermeculitové desky neztrácejí svoji funkčnost, pokud zcela nevypadnou a proto nejsou důvodem k reklamaci.**
- Na vyčištění skla lze použít běžné přípravky na čištění sporáků a pečících trub, suchý měkký hadr nebo i noviny, případně speciální přípravek na čištění skel krbových vložek, např. přípravek CINOL. Sklo se musí zásadně čistit pouze v chladném stavu.
- Na čištění lakovaných částí povrchu topidla nikdy nepoužívejte vodu, vhodné je použít molitanovou houbu nebo měkký flanelový hadr.
- Pravidelným čištěním komínového průduchu zabráníte vznícení tuhých částic zplodin usazených na stěnách komína.
- Pro čištění keramických nebo kachlů doporučujeme používat pouze suchý, maximálně mírně navlhčený hadr. Čištění provádějte pouze ve studeném stavu. Povrch sporáku a sklo se čistí pouze tehdy, je-li sporák studený a to buď suchým hadrem, nebo je možno použít běžné saponáty. Případné zbytky potravin lze odstranit z litinových plotýnek běžnými čistícími prostředky. Totéž platí o udržování čistoty trouby a o mřížce trouby. Pro čištění se nesmí používat látky na principu abrazivního písku.
- Po otevření popelníkového prostoru nezapomeňte na jeho opětné uzavření, hoření by pak nebylo možné regulovat. Čištění v prostoru topeniště se provádí snadněji po vysunutí zábrany. Před dalším zátopem ji nezapomeňte vrátit na původní místo. Podle potřeby, alespoň jednou ročně vyčistěte kouřové tahy včetně horní části spalovacího prostoru. Popel ze spalování lze s výhodou použít jako hnojivo na záhony.
- Při manipulaci s popelem a popelníkem je vždy nutno dbát zvýšené opatrnosti z důvodu možného popálení. Žhavý popel nesmí přijít do styku s hořlavými předměty (papír v popelnici atp.). Sporák s troubou má na čele čistící otvor pro odstranění popela usazeného pod tělesem trouby. Tento prostor se čistí asi 1x za 4 měsíce dle intenzity používání.
- **Důležité upozornění pro sporáky „C“ (horní sklokeramická deska):** U sklokeramické desky se nesmí čistit spodní strana, hrozí poškození desky a její následné prasknutí. Spodní stranu nečistit ani v případě čištění vnitřní části kamen od popela, nebo při vymetání komínu. Z horní strany desky je třeba nejprve před vychladnutím odstranit všechny usazeniny a zaschlé zbytky jídla pomocí, k těmto účelům určené, škrabky, dodávané spolu s horní deskou. Tuto škrabku lze použít i na čištění skla dvířek. Po vychladnutí se povrch desky vyčistí osvědčeným čistícím přípravkem pomocí papírového ručníku nebo čistou, jemnou utěrkou. Po té se deska omyje a vysuší dalším papírovým ručníkem nebo měkkou látkou. Při jakékoliv manipulaci s deskou je **nutné chránit spodní část před i sebemenším poškozením nebo poškrábáním.**

- Na čištění desky se nedoporučuje používat drátěnky, mycí houby, jakékoliv jiné čisticí prostředky s drsným povrchem nebo korozivní přípravky jako jsou například spreje na pečící trouby a na odstraňování skvrn.
- Před přípravou jídla, které obsahuje větší množství cukru (např. džem) se doporučuje potřít desku vhodným kondicionérem. Tímto se chrání její povrch proti poškození cukrem v případě vzpěnění pokrmu nebo jeho rozlití na povrch desky.
- Pro zabránění poškrábání desky je třeba používat pánve a hrnce s čistým a hladkým dnem. Pokud se deska používá za studena jako odkládací prostor, je nutné se ujistit o tom, že je deska očištěna od nečistot, které by jí mohly poškrábat, jakmile se na ni postaví hrnec nebo pánev. Příznaky opotřebování nejsou důvodem ke znepokojení. Nemají totiž jakýkoli vliv na funkčnost desky. Dále by nádoby použité na tuto desku měly mít při pokojové teplotě slabě vyhloubené dno, neboť žárem se roztahuje a bude na povrchu desky ležet rovně. Tím je zajištěna minimální ztráta při doteku obou ploch. K dosažení nejlepšího výsledku by mělo být dno smaltovaných kovových nádob silné 2 až 3 mm, u ocelových nerez nádob s proloženým (sendvičovým) dnem 4 až 6 mm. Nedoporučuje se používat nádoby vyráběné z hliníku.

**POZOR** : V případě, že se na desce nedopatřením roztaví jakýkoliv předmět z plastu, kuchyňská folie, cukr nebo potraviny cukr obsahující, je třeba je **okamžitě** odstranit pomocí škrabky dokud je plotna ještě horká. Tím se zabrání možnosti poškození jejího povrchu.

**POZNÁMKA**: Výchřevnost sklokeramické a litinové desky je stejná.

## 9 NEJČASTĚJŠÍ ZÁVADY

### Prasklá vermiculitová cihla

Vermiculitovou desku nebo kompletní vyzdívkou lze objednat jako náhradní díl u výrobce kuchyňského sporáku.

### Těsnění dveří

Novou šňůru lze též objednat jako náhradní díl u výrobce.

### Poškozená dvířka, poškozené sklo

Výměna dvířek a jejich usazení je složitější oprava. Za složitější je rovněž považována výměna skla. Toto provádí z uvedených důvodů pouze servisní pracovník.

## 10 ZÁRUKA A SERVIS

### 10.1 Záruční a pozáruční servis

Záruční a pozáruční servis v České republice zajišťuje výrobce firma ABX s.r.o. pomocí svého servisního oddělení se sídlem na adrese:

ABX, společnost s r.o.  
408 01 Rumburk, Plynární 1518/12  
tel. 412 372 147  
fax 412 375 113  
e-mail: reklamace@abx.cz

Na téže adrese lze získat technické informace související s instalací, provozem, je zde též možno objednat náhradní díly.

### 10.2 Objednávání náhradních dílů

Při objednávání náhradních dílů uvádějte typ sporáku, rok výroby a výrobní číslo výrobku. Objednávku pošlete písemně, faxem nebo e-mailem. Náhradní díly a příslušenství lze objednat u prodejce nebo přímo u výrobce pro příslušný typ sporáku.



# 11 BALENÍ SPORÁKU A JEJICH LIKVIDACE

## 11.1 Balení

Sporáky jsou, pokud tomu není jinak (viz TL - montážní schéma), dodávána ve smontovaném stavu na dřevěné přepravní paletě v ochranném latění. Sporák je zabalen ve smršťovací fólii a připevněna k paletě plechovými úchyty. Z hlediska odpadů je možná likvidace obalu:

- Dřevěnou podlážku rozebrat a spálit (viz. první zátop).
- Pytel dát do komunálního odpadu nebo odevzdat do sběrných míst - tříděného odpadu.
- Papírový karton odevzdat do sběrný- tříděného odpadu.

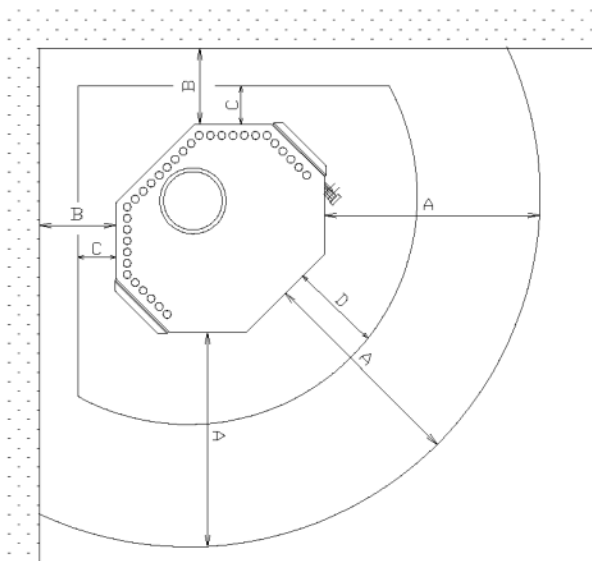
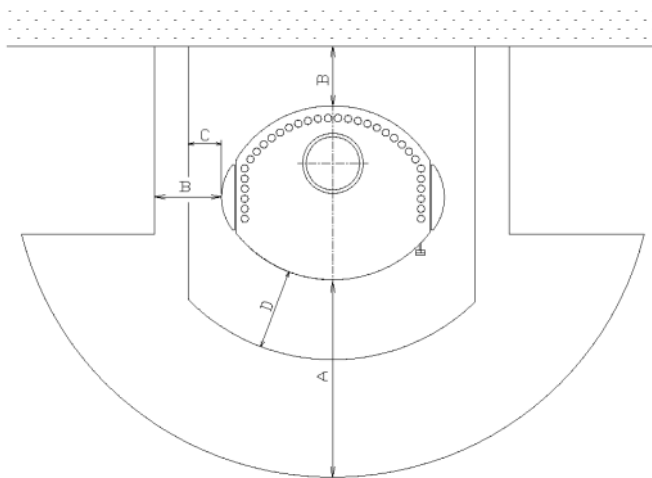
## 11.2 Likvidace sporáku

V případě likvidace sporáku se vyzdívka, sklo a těsnění dají do komunálního odpadu. Do komunálního odpadu rovněž patří keramické, kamenné i kachlové obklady. Zbytek sporáku, tj. plechový korpus a plechové opláštění spolu s litinovými díly je možné odevzdat do sběrný kovových odpadů.

# 12 PŘÍLOHY

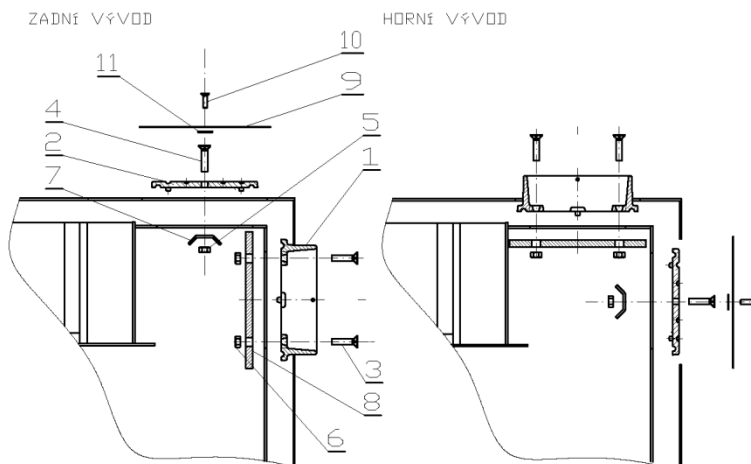
1. Technický list daného typu sporáku (zvláštní příloha)
2. Odstupové vzdálenosti a velikost ochranné podložky
3. Výměna kouřovodu

## 12.1 Odstupové vzdálenosti a velikost ochranné podložky



Minimální odstupové vzdálenosti od hořlavých materiálů	$A \geq 800\text{mm}$
	$B \geq 200\text{mm}$
Minimální velikost ochranné podložky	$C \geq 100\text{mm}$
	$D \geq 300\text{mm}$

## 12.2 Výměna kouřovodu



1. HRDLO KOUŘOVODU  $\varnothing 150$

2. ZÁSLEPKA KOUŘOVODU

3. ŠROUB HRDLA KOUŘOVODU M6 2KS

4. ŠROUB ZÁSLEPKY M8

5. MATICE M8

6. MATICE M6 2KS

POZN. V PŘÍPADĚ SPORÁKU S NAVAŘENÝM PLECHOVÝM KOUŘOVODEM SE ZÁSLEPKA KOUŘOVODU(2) PŘESUNE POMOCÍ POZIC 4, 5, 7 Z JEDNOHO KOUŘOVODU NA DRUHÝ.

7. PŘÍČKA VÍKA

8. PŘÍČKA KOUŘOVODU

9. PLECH KRYTU KOUŘOVODU

10. ŠROUB KRYTU KOUŘOVODU

11. DRŽÁK KRYTU KOUŘOVODU



**Servis: ABX, společnost s r.o.**  
**Plynární 1518/12**  
**408 01 Rumburk**  
**tel. 412 372 147**  
**fax 412 375 113**  
**e-mail: [reklamace@abx.cz](mailto:reklamace@abx.cz)**