



## Technický list výrobku (cs)

Kachlová kamna

### **WESTFALIA K 710 pravá**



# Technické parametry

## Výkon

Jmenovitý tepelný výkon (kW)	7
Regulovatelný výkon (kW)	3,5 - 9

## Rozměry

Výška (1) x Šířka (2) x Hloubka (3) (mm)	1745 x 961 x 640
Maximální délka polen (mm)	340

## Hmotnost podle obložení

kachle (kg)	220
-------------	-----

## Vzduch

Centrální přívod vzduchu (7)	ne
Sekundární přívod vzduchu / Ovládání sekundárního vzduchu	ano / ano
Ovládání primárního vzduchu	ano
Terciární přívod vzduchu	ano
Automatická regulace přívodu vzduchu	ne

## Parametry

Palivo: dřevo / dřevěné brikety / hnědouhelné brikety [D / DB / HB]	
Spotřeba přípustného paliva při jmenovitém výkonu (kg/hod) [D / DB / HB]	2,1 / 2,1 / 1,5
Vytápěný prostor (m <sup>3</sup> )	70 - 180
Energetická účinnost (%) [D / DB / HB]	80 / 80 / 81
Minimální tah komína (Pa)	12
Teplota spalin (°C) [D / DB / HB]	210 / 209 / 210
Hmotnostní tok spalin (g/s) [D / DB / HB]	8,7 / 7,7 / 8,4
Koncentrace CO při 13% O <sub>2</sub> (mg/Nm <sup>3</sup> ) [D / DB / HB]	1193 / 1141 / 1100
Koncentrace NOx při 13% O <sub>2</sub> (mg/Nm <sup>3</sup> ) [D / DB / HB]	89 / 162 / 157
Koncentrace OGC při 13% O <sub>2</sub> (mg/Nm <sup>3</sup> ) [D / DB / HB]	65 / 69 / 68
Koncentrace prachu při 13% O <sub>2</sub> (mg/Nm <sup>3</sup> ) [D / DB / HB]	31 / 34 / 38
Nepřetržitý provoz 24 hodin	ano
Vícenásobné zavírání dvířek	ne

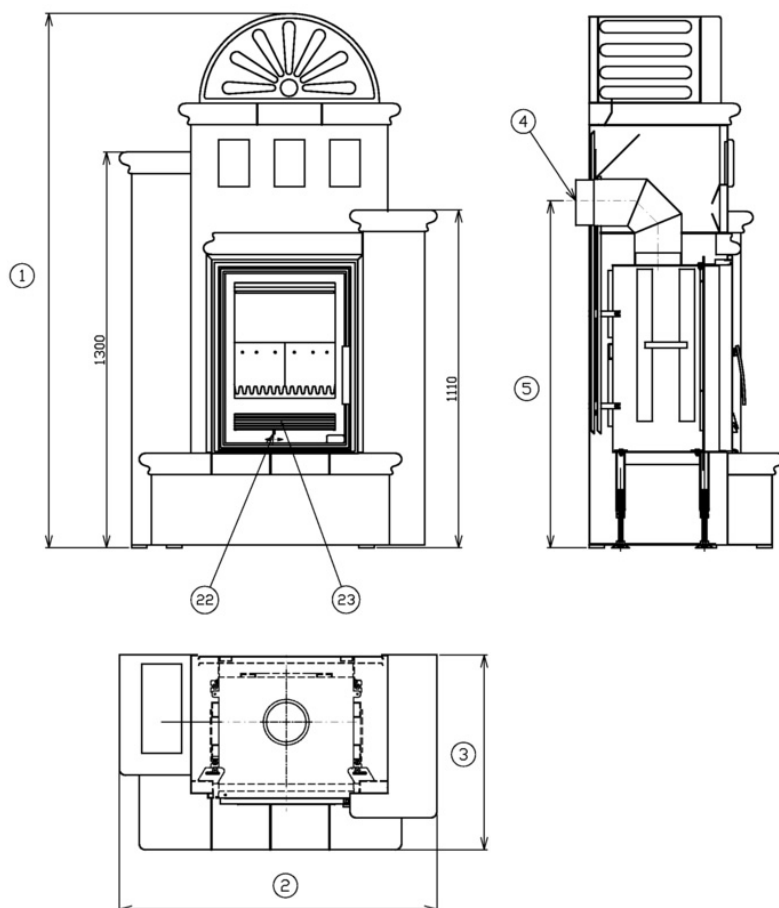
## Kouřovod

Připojení kouřovodu (4)	zadní
Průměr kouřovodu (mm)	Ø 150
Výška osy zadního kouřovodu (5) (mm)	1140

## Zkoušky

ČSN EN 13240:2002/A2:2005/AC:2008	ano
DIN+	ano
BvG §15a	ano
I. BImSchV Stufe 1	ano
I. BImSchV Stufe 2	ano

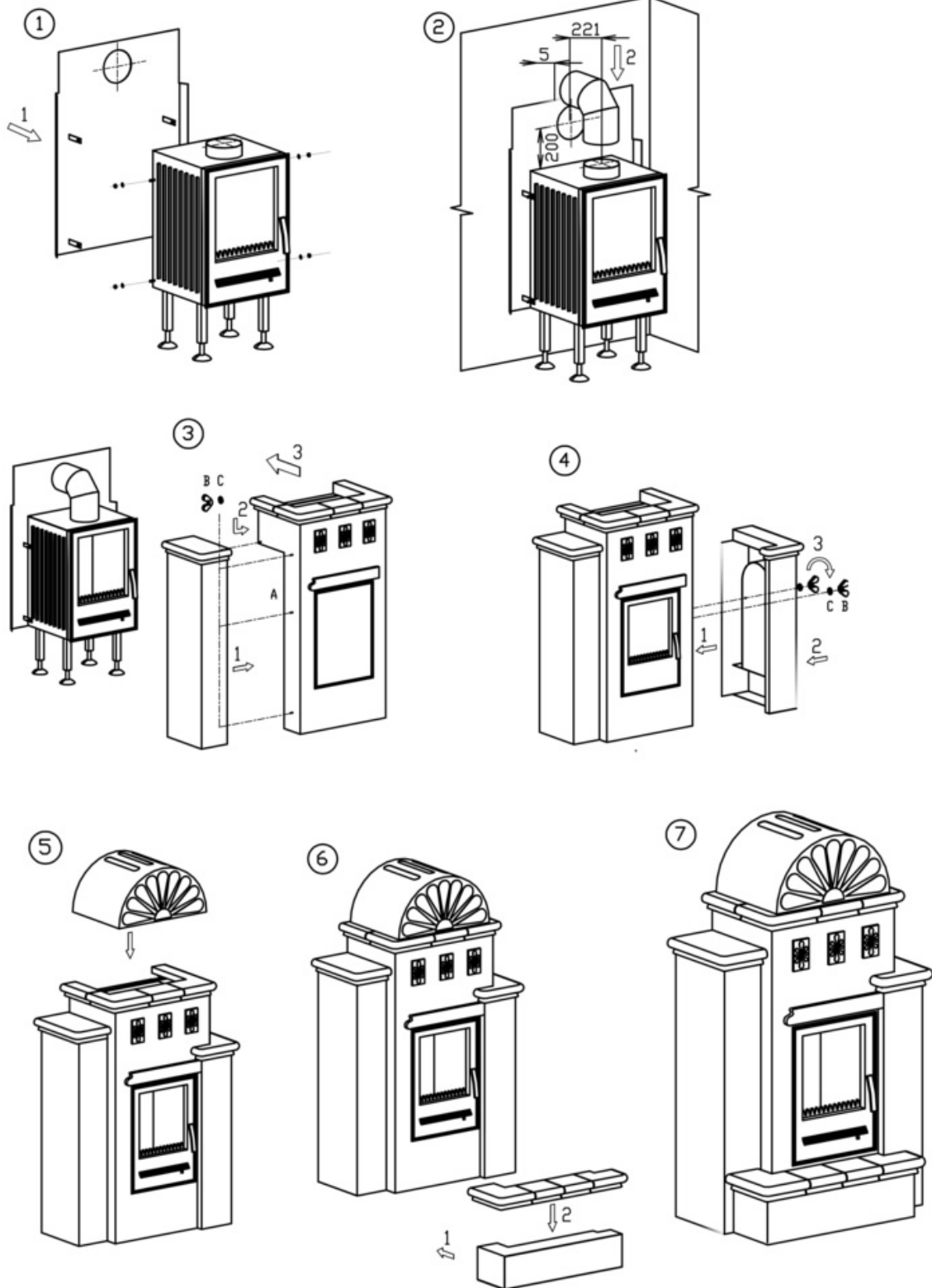
## Rozměrový náčrt



## Doplňující informace

1	výška	1745 mm
2	šířka	961 mm
3	hloubka	640 mm
4	kouřovod	Ø 150 mm
5	výška osy zadního kouřovodu	1140 mm
22	ovládání intenzity hoření - vpravo otevřeno	
23	přepínač druhu paliva: vlevo - dřevo, dřevěné brikety (sekundární vzduch) / vpravo - hnědouhelné brikety (primární vzduch)	

# Montážní schéma



- 1-VNĚJŠÍ ZÁDA JSOU K VLOŽCE PŘIPEVNĚNA MATICEMI M6 A VZDÁLENOST VNĚJŠÍCH ZAD OD VLOŽKY JE 45mm
- 2-1-USTAVENÍ KRBOVÉ VLOŽKY DO OSY KOUŘOVODU, VZDÁLENOST ZAD KRBOVÉ VLOŽKY OD STĚNY JE 5mm A OSA KOUŘOVODU OD STĚNY JE 221mm
- 2-2-USAZENÍ KOUŘOVODU (KOUŘOVOD JE SOUČÁSTÍ DODÁVKY)
- 3-1-PŘISUNOUT SLOUPEK BEZ VÝKLENKU S NALEPENÝMI KACHLEMI K NÁSTAVBĚ.
- 3-2-VNITŘKEM SLOUPKU NASADIT PODLOŽKU C A MATKU B NA ŠROUB A - 4x A ŠROUBY DOTÁHNOUT.
- 3-3-NASUNOUT VELKOU NÁSTAVBU S NALEPENOU ŘÍMSOU A NAMONTOVANÝM BOČNÍM SLOUPEKEM NA KRBOVOU VLOŽKU.
- 4-1-PŘISUNOUT SLOUPEK S VÝKLENKEM S NALEPENÝMI KACHLEMI K NÁSTAVBĚ.
- 4-2-Z BOKU PŘES VÝKLENK NASADIT PODLOŽKU C A MATKU B NA ŠROUB A - 2x.
- 4-3-PŘITAŽENÍ ŠROUBŮ
- 5-USADIT KAPLIČKU NA ŘÍMSU
- 6-1-ČELNÍ SOKL PŘISUNOUT K NÁSTAVBĚ 6-2-NASAZENÍ ŘÍMSY NA ČELNÍ SOKL, PŘILEPIT SILIKONEM (TUBA PŘIBALENA)

**Výrobce: ABX, spol. s r.o., Žitná 1091/3, 408 01 Rumburk, Česká republika**

tel.: 412 332 523, 412 333 614, fax: 412 333 521, e-mail: [info@abx.cz](mailto:info@abx.cz), web: [www.abx.cz](http://www.abx.cz)

Servis: ABX s r.o., Plynárná 1518/12, 408 01 Rumburk, tel.: 412 372 147, fax: 412 375 113, e-mail: [reklamace@abx.cz](mailto:reklamace@abx.cz)

Štav ke dni: 15.1. 2016