

HAAS  
+  
SOHN

## Vesuvio II/1S – II/2S

**Technická dokumentace**  
Krbová vložka

**CZ**

0619062151400b

# Úvod

**Srdečně děkujeme za zakoupení našeho výrobku!**

Popis topidla Vás podrobně seznámí s konstrukcí, technickou specifikací a obsluhou topidla. Doporučujeme seznámit se pozorně s těmito údaji. Vyvarujete se tak případných chyb při vlastní montáži a obsluze.

**Podrobné** podmínky instalace a obsluhy naleznete ve Všeobecném návodu k obsluze (součást dodávky).

## Poznámky v textu



Nejdůležitější jsou poznámky nadepsané **VAROVÁNÍ**. Poznámky nadepsané **VAROVÁNÍ** Vás upozorňují na **vážné nebezpečí poškození topidla či poranění**.



Poznámka nadepsaná **Upozornění** Vás upozorňuje na možná poškození Vašeho topidla.



Poznámka nadepsaná **Důležité** Vás upozorňuje na informace důležité k provozu Vašeho topidla.



Poznámka jako taková Vás upozorňuje zcela obecně na informace důležité k provozu Vašeho topidla.

# Obsah

<b>1. Technická data</b> .....	1
1.1. Vhodná paliva, množství pro přiložení.....	1
<b>2. Technický popis</b> .....	2
<b>3. Seznam náhradních dílů</b> .....	3
3.1. Celkový rozstřel modelu .....	3
3.2. Detail A1 .....	5
3.3. Detail A2.....	6
<b>4. Easy control</b> .....	8
<b>5. Návod na čištění nástavce</b> .....	9



# 1. Technická data

	Dřevěná polena	
Dosažený tepelný výkon (100%) (1S / 2S)	7,9 kW / 7,6 kW	
Jmenovitý tepelný výkon (1S / 2S)	7,9 kW / 7,6 kW	
Energetická účinnost (1S / 2S)	77,8 % / 75,4 %	
Průměrná koncentrace CO při 13% O <sub>2</sub> (1S / 2S)	1061 mg/Nm <sup>3</sup> / 612 mg/Nm <sup>3</sup>	734 mg/MJ / 424 mg/MJ
Průměrná koncentrace prachu při 13% O <sub>2</sub> (1S / 2S)	33 mg/Nm <sup>3</sup> / 33 mg/Nm <sup>3</sup>	23 mg/MJ / 22 mg/MJ
Průměrná koncentrace NO <sub>x</sub> při 13% O <sub>2</sub> (1S / 2S)	101 mg/Nm <sup>3</sup> / 92 mg/Nm <sup>3</sup>	70 mg/MJ / 64 mg/MJ
Průměrná koncentrace OGC při 13% O <sub>2</sub> (1S / 2S)	88 mg/Nm <sup>3</sup> / 56 mg/Nm <sup>3</sup>	61 mg/MJ / 39 mg/MJ
Hmotnostní průtok suchých spalín (1S / 2S)	8,6 g/s / 8 g/s	
Prům. teplota spalín za hrdl. kouřovodu (1S / 2S)	292 °C / 338 °C	
Minimální tah komína v hrdle kouřovodu	11 Pa	

1S = litinová dvířka, 2S = dvířka se dvěma skly

## 1.1. Vhodná paliva, množství pro přiložení

Palivo	Max. dávka paliva pro přiložení
Dřevěná polena:	1 – 2 polena (max. 2,4 kg)
Délka polena:	Max. 50 cm
Ekobrikety (DIN51731):	—
Uhelné brikety:	—



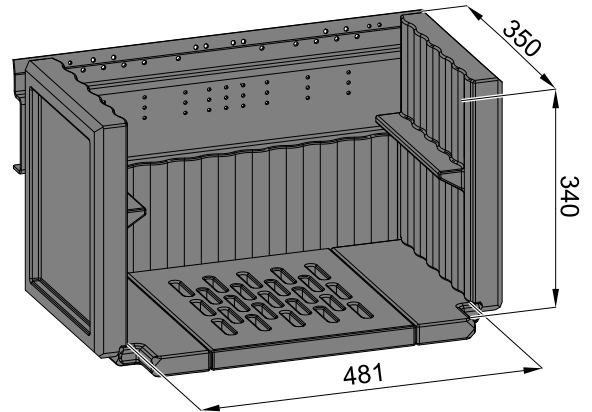
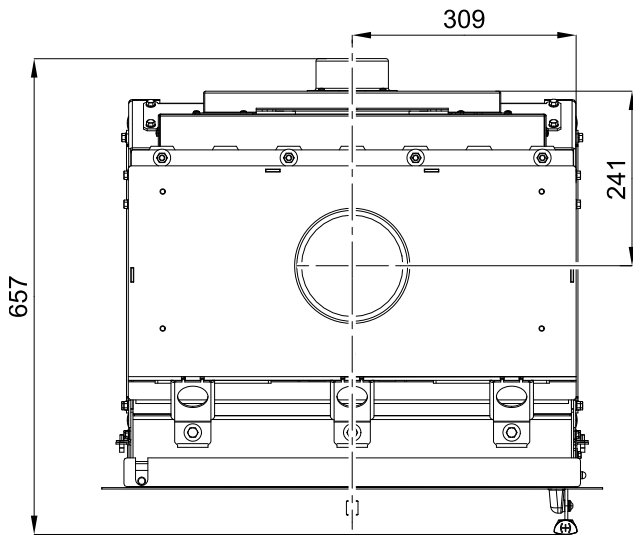
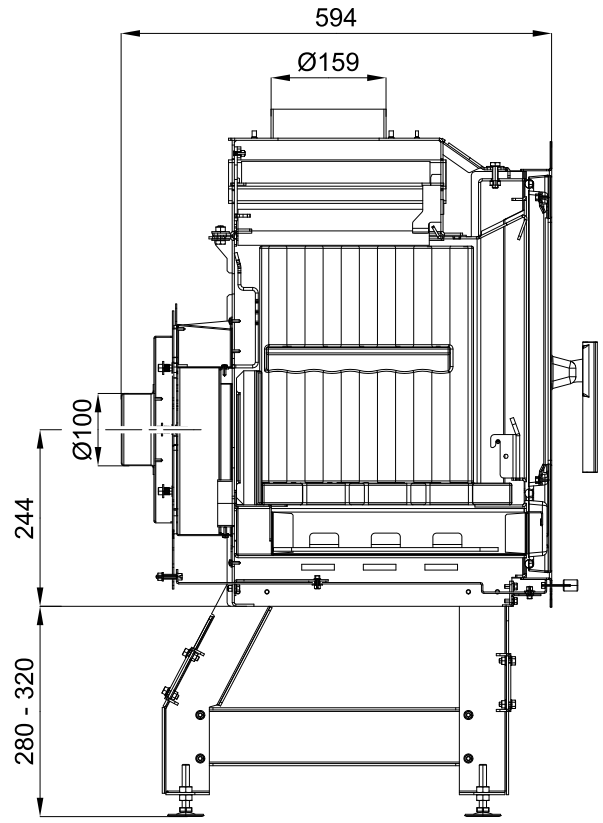
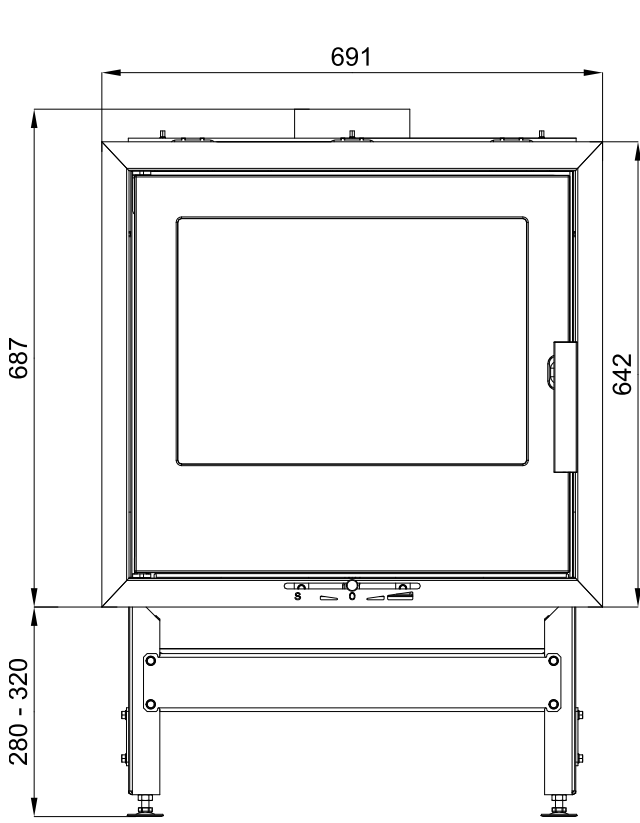
### Poznámka

Při topení používejte pouze dřevěná polena, která byla skladována dva roky a mají zbytkovou vlhkost max. 17 %.

# 2. Technický popis

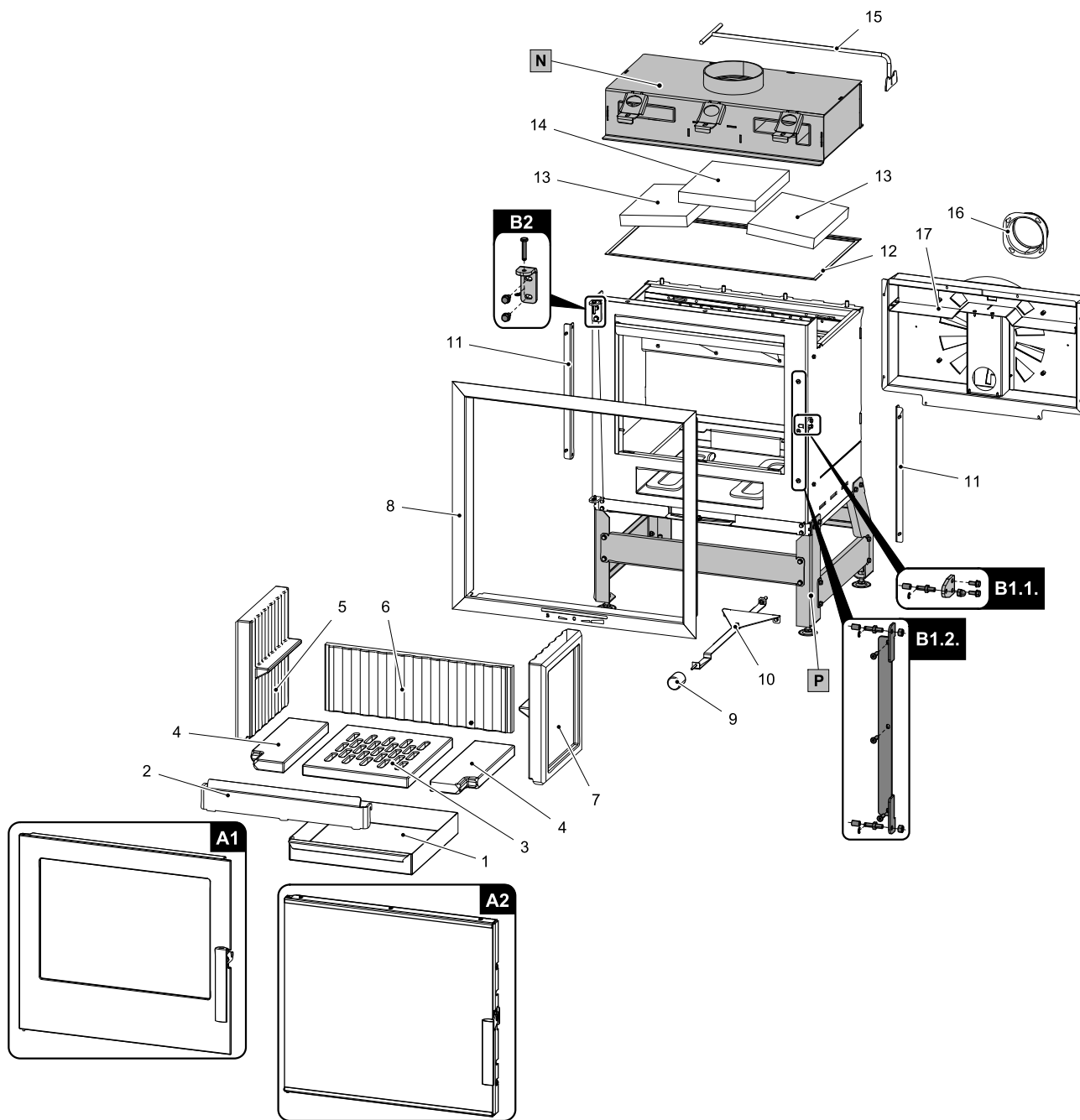
Technický popis

CZ



# 3. Seznam náhradních dílů

## 3.1. Celkový rozstřel modelu



Seznam náhradních dílů

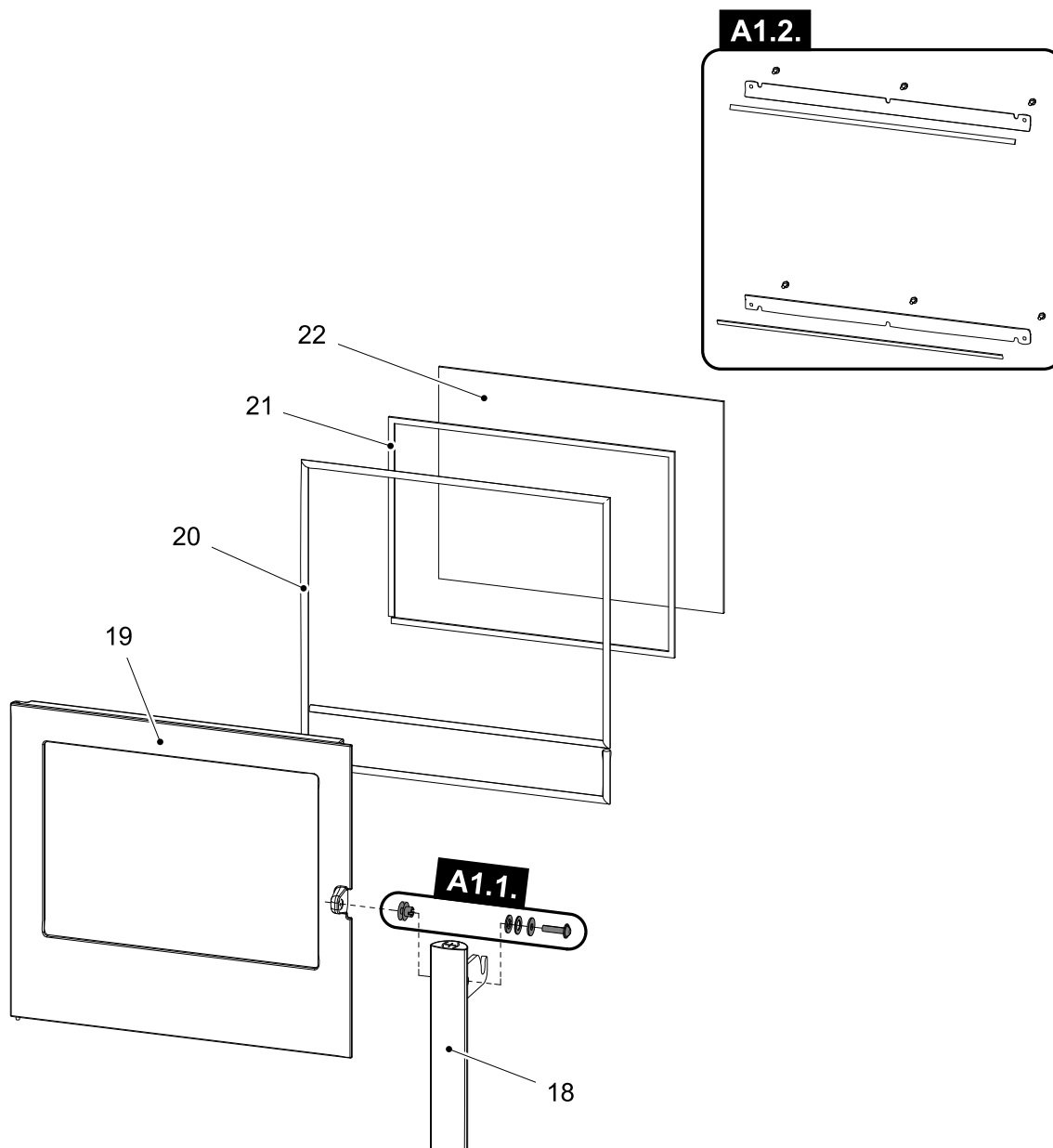
CZ

Celkový rozstřel modelu			
Pozice	Název	Množství	Číslo zboží
A1	Dvířka topeniště litinová (komplet)/černá	1 ks	0619018155300
A2	Dvířka topeniště se dvěma skly (komplet)/černá	1 ks	0619018165300

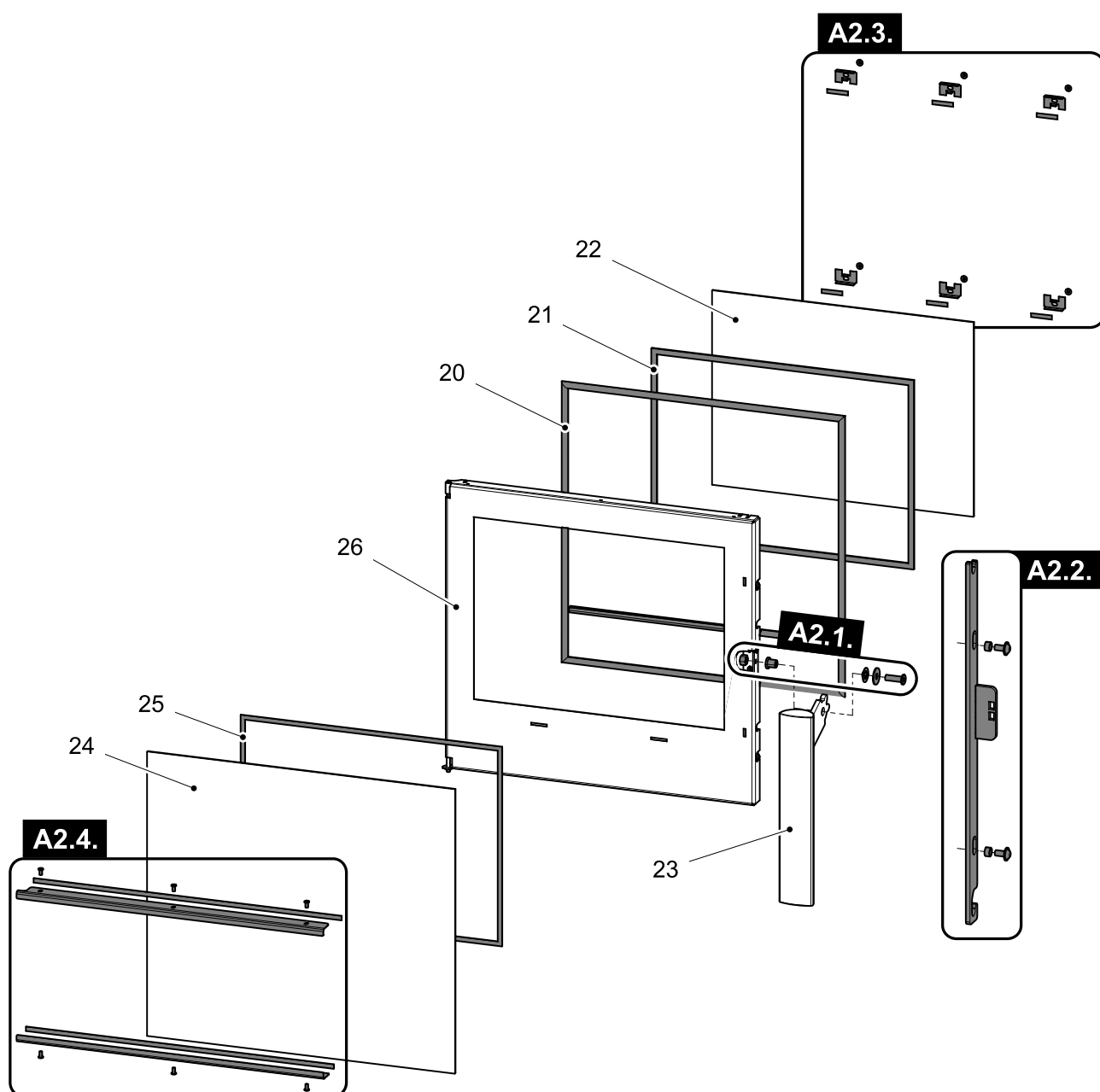
<b>B1.1.</b>	Čep zavírání (komplet) – dveře A1	1 ks	0619018165007
<b>B1.2.</b>	Lišta zavírání (komplet) – dveře A2	1 ks	0619018155017
<b>B2</b>	Závěs dvířek topeniště (komplet)	1 ks	0619018155005
<b>1</b>	Popelník	1 ks	0432317005600
<b>2</b>	Zábrana/černá	1 ks	0619018155006
<b>3</b>	Žárobetonový rošt	1 ks	0619018155552
<b>4</b>	Žáruvzdorná vyzdívka	2 ks	0619018155554
<b>5</b>	Žáruvzdorná vyzdívka – levá (85x295x342)	1 ks	0619018155551
<b>6</b>	Žáruvzdorná vyzdívka – zadní (35x185x530)	1 ks	0619018155553
<b>7</b>	Žáruvzdorná vyzdívka – pravá (85x295x342)	1 ks	0619018155511
<b>8</b>	Rám/černá	1 ks	0619018155400
<b>9</b>	Madlo regulátoru	1 ks	0420915005625
<b>10</b>	Táhlo regulátoru/černá	1 ks	0619018155610
<b>11</b>	Lišta rámu/černá	2 ks	0619018155404
<b>12</b>	Těsnící šňůra nástavce 10x4 mm	3600 mm	0040210040005
<b>13</b>	Clona	2 ks	0619018155149
<b>14</b>	Clona	1 ks	0619018155148
<b>15</b>	Táhlo čištění/černá	1 ks	0619018157167
<b>16</b>	Externí přívod vzduchu (Ø100)	1 ks	0088500050008
<b>17</b>	Modul vzduchu	1 ks	0619068156500
<b>P</b>	Podstavec (zvláštní příslušenství)	1 ks	0619018151300
<b>N</b>	Nástavec/černá	1 ks	0619018155150



## 3.2. Detail A1



Detail A1			
Pozice	Název	Množství	Číslo zboží
<b>A1.1. + 18</b>	Pákový uzávěr dvířek topeniště (komplet) + spojovací materiál kliky – set	1 ks	0420114017301
<b>A1.2.</b>	Držák skla – set/černá	1 ks	0619018155303
<b>19</b>	Dvířka topeniště litinová/černá	1 ks	0619018155301
<b>20</b>	Těsnící šňůra dveří 12 mm	2600 mm	0041012120005
<b>21</b>	Těsnící šňůra skla 10x4 mm	1700 mm	0040210040005
<b>22</b>	Žáruvzdorné sklo (4x370x501)	1 ks	0619018155302



Detail A2			
Pozice	Název	Množství	Číslo zboží
<b>A2.1. + 23</b>	Pákový uzávěr dvířek topeniště (komplet) + spojovací materiál kliky – set	1 ks	0434715007320
<b>A2.2.</b>	Táhlo zavírání – set	1 ks	0619015005325
<b>A2.3.</b>	Držák skla 1 – set/černá	1 ks	0619018155304
<b>A2.4.</b>	Držák skla 2 – set/černá	1 ks	0619018165207
<b>20</b>	Těsnící šňůra dveří 12 mm	2600 mm	0041012120005
<b>21</b>	Těsnící šňůra skla 10x4 mm	1700 mm	0040210040005
<b>22</b>	Žáruvzdorné sklo (4x370x501)	1 ks	0619018155302

<b>24</b>	Sklo s potiskem (4x542x590)	1 ks	0619018155312
<b>25</b>	Těsnící šňůra skla s potiskem 6 mm	1800 mm	0040406000006
<b>26</b>	Dvířka topeniště (svařovaný díl)/černá	1 ks	0619018165200

# 4. Easy control

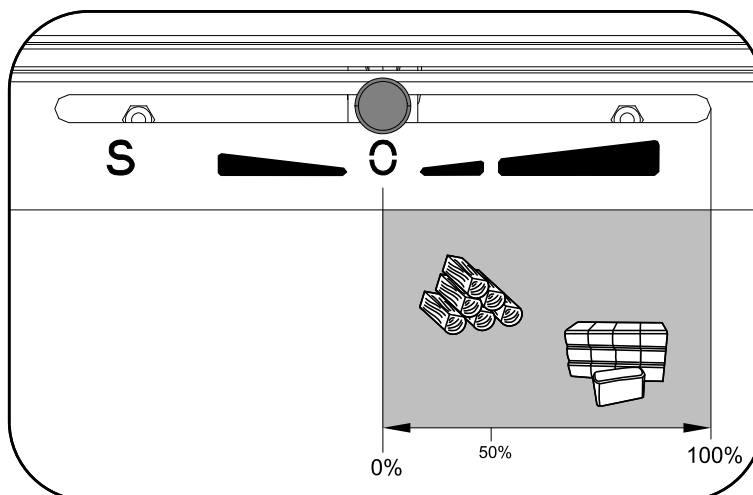
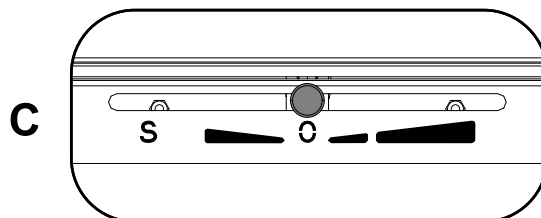
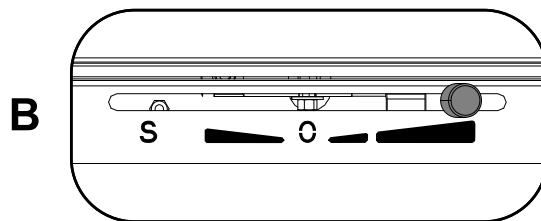
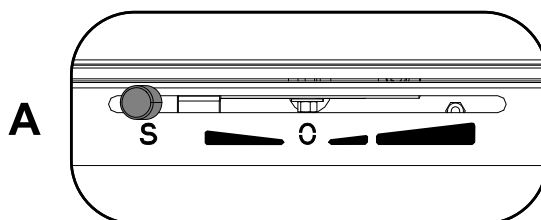
Ovládání všech tří přívodů vzduchů (primárního, sekundárního, terciálního) pouze pomocí jednoho regulátoru.

1. Regulátor je v pozici určené pro zátop (obr. A). Jsou otevřeny všechny tři přívody vzduchu (primární, sekundární, terciální).
2. Nastavení regulátoru Easy control v režimu topení (obr. B).
3. Regulátor je v pozici určené pro uzavření přívodů vzduchu (obr. C). Žádný přívod není otevřen (primární, sekundární, terciální). Tato pozice se používá pouze v případě, kdy jsou kamna mimo provoz, po ukončení procesu topení.



## VAROVÁNÍ

Během procesu topení nesmí dojít k uzavření přívodů vzduchu (obr. C)! V krajním případě může dojít i k explozi v kamnech a následnému roztříštění skla, rozmetání uhlíků po místnosti a ke vzniku požáru.



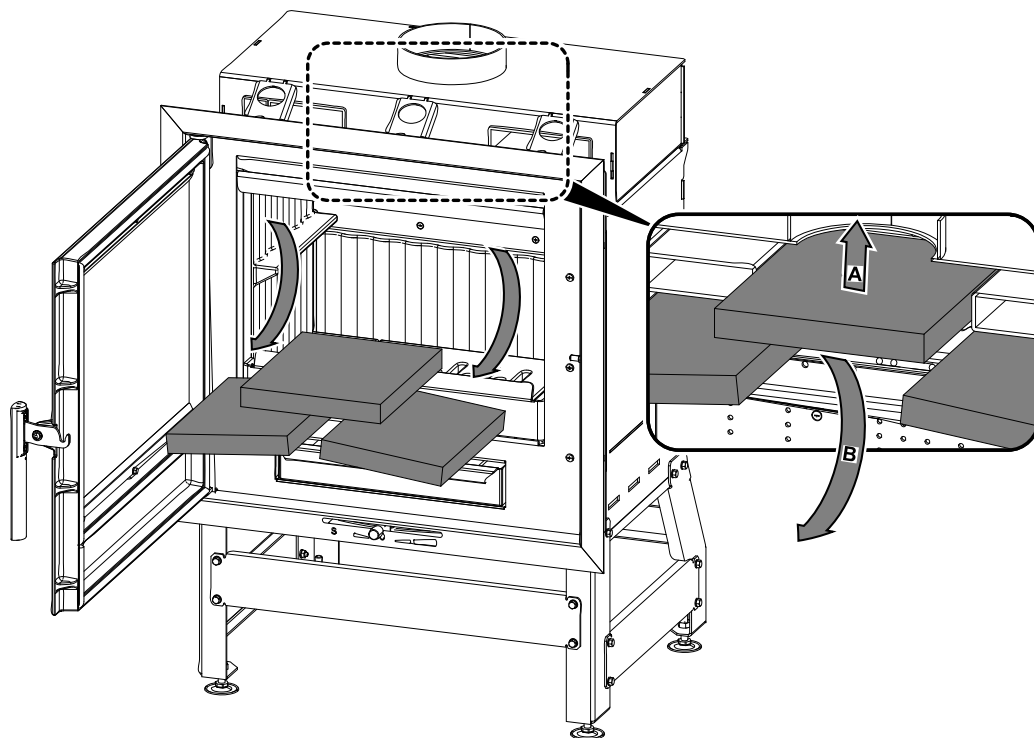
# 5. Návod na čištění nástavce



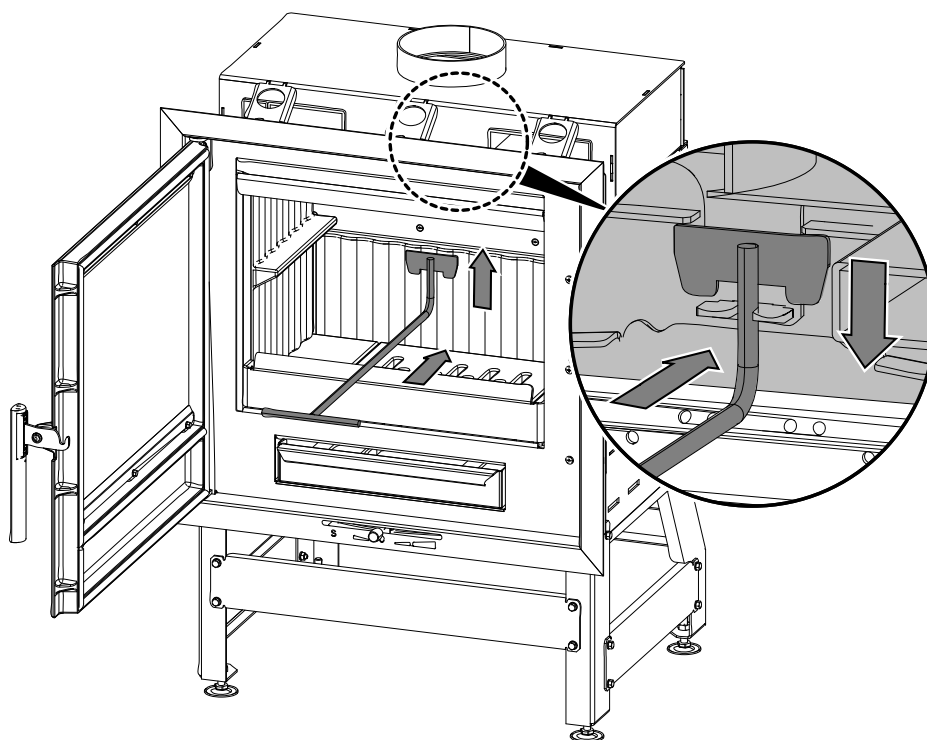
## DŮLEŽITÉ

Čištění stírací lištou se doporučuje provádět minimálně 1x za rok (např. před topnou sezónou), případně i častěji v závislosti na intenzitě topení.

1



2



3

